

**Modulaire bereidingsapparatuur  
Thermaline 80 - Grootveld  
kookplaat, 2 zones, open kast, h 800**

ARTIKEL \_\_\_\_\_

MODEL \_\_\_\_\_

NAAM \_\_\_\_\_

SIS \_\_\_\_\_

AIA \_\_\_\_\_

**588350 (MALAFAEDAO)**Fornuis met grootveld  
kookplaat, 2 zones, open  
bergkast, h 800 mmandere units van de Thermaline mogelijk  
\* IPX5 waterdicht

## Omschrijving

### Product Nr.

- \* Fornuis met elektrische grootveld kookplaat 360x630 mm, met 1/1GN open bergkast in onderbouw
- \* De 20 mm dikke naadloze kookplaat van uitgegloeid speciaalstaal is verdeeld in twee zones van 3 kW, die volledig op elkaar aansluiten, zodat het volledige oppervlak gebruikt kan worden voor het plaatsen van pannen
- \* De kookplaat met rondom lopende goot met afvoeropening naar een leklade op het front
- \* Het dragende frame, het bovenblad en de beplating zijn vervaardigd van roestvrijstaal AISI304
- \* 2 mm dik vlak bovenblad met anti-druppel frontprofiel
- \* Elektronisch gestuurde temperatuurregeling per kookzone, 50 - 450°C, met twee temperatuurvoelers per zone
- \* Stand-by stand voor energie besparing en snelle herverwarming
- \* Digitale led aanduidingen achter een getemperd glazen frontplaat
- \* Metalen bedieningsknoppen met siliconen softgrip
- \* Oververhitting beveiliging voor de kookplaat
- \* Roestvrijstalen bergkast 340x740x330 mm, de bodemplaat met naadloos afgeronde hoeken (H2)
- \* Gladde oppervlakken voor eenvoudige reiniging
- \* Thermodul koppelrails maken een strakke verbinding met

### Goedkeuring

## Uitvoering

- Twee verwarmingszones, onafhankelijk van elkaar regelbaar.
- Snelle opwarming van de plaat en continu gereed voor gebruik.
- Bescherming tegen oververhitting: een temperatuursensor schakelt de stroom uit in geval van oververhitting.
- Pannen kunnen zonder tillen eenvoudig worden verschoven van de ene zone naar de andere.
- De grootveld kookplaat is vervaardigd van 20 mm dik uitgegloeid staal, DIN 1.7335, glad, poriënvrij en eenvoudig te reinigen.
- Ruime en afgeronde opvanggoot rond de kookplaat voor eenvoudige reiniging.
- IPX5 waterdichtheid gecertificeerd.
- Alle belangrijke componenten zijn eenvoudig bereikbaar vanaf de voorzijde.
- Het Thermodul verbindingssysteem zorgt voor een vrijwel naadloos bovenblad bij gekoppelde units.
- Metalen bedieningsknoppen met hygiënische siliconen softgrip voor eenvoudige bediening en reiniging. Het speciale ontwerp van de knoppen voorkomt het binnendringen van vuil en water.
- Groot en duidelijk digitaal display van getemperd glas, bestand tegen warmte en chemicaliën, laat de temperatuur of de vermogensinstelling zien en tevens de aan-uit instelling van het apparaat en van de verwarmingselementen.
- De afdichting van de kookplaat maakt binnendringen van water en vuil onmogelijk.
- Twee elektronische sensors per zone, voor controle van de oppervlakte temperatuur en ter voorkoming van oververhitting.
- 8 vermogens niveaus.

## Constructie

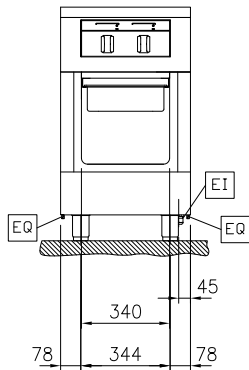
- Het bovenblad is van 2 mm dik roestvrijstaal AISI304 (1.4301).
- Uitgevoerd overeenkomstig DIN 18860-2, met een bovenblad met 20 mm anti-druppelprofiel en een 70 mm verzonken plint.
- Gladde oppervlakken zonder verborgen hoeken voor eenvoudig schoonmaken.
- Uitgevoerd overeenkomstig DIN 18860-2, met een bovenblad met 20 mm anti-druppelprofiel.
- Inwendig roestvrijstalen frame voor heavy duty stevigheid.

## Duurzaamheid

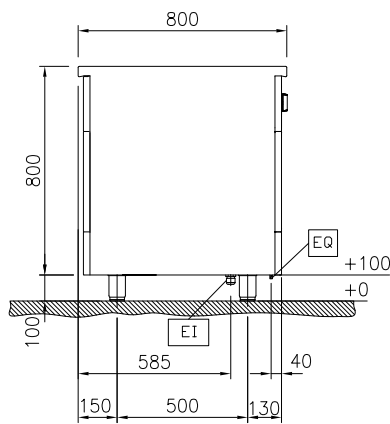


- Stand-by functie voor energie besparing en snelle terugkeer naar vol vermogen.

Front aanzicht

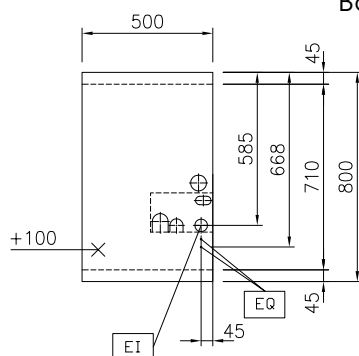


Zij aanzicht



EI = Elektrische aansluiting  
EQ = Equipotentiaal schroef

Boven aanzicht



### Elektra

<b>Voltage</b>	
588350 (MALAFAEDAO)	400 V/3N ph/50/60 Hz
<b>Amperage</b>	13 A
<b>Aangesloten vermogen</b>	6 kW

### Algemene gegevens

<b>Platen front, vermogen</b>	3 - 0 kW
<b>Platen achter, vermogen</b>	3 - kW
<b>Bruikbare plaat lengte</b>	360 mm
<b>Bruikbare plaat breedte</b>	630 mm
<b>Externe afmetingen, lengte</b>	500 mm
<b>Externe afmetingen, breedte</b>	800 mm
<b>Externe afmetingen, hoogte</b>	800 mm
<b>Bergkast afmetingen, lengte</b>	340 mm
<b>Bergkast afmetingen, hoogte</b>	330 mm
<b>Bergkast afmetingen, diepte</b>	740 mm
<b>Gewicht, netto</b>	93 kg
<b>Waterdichtheid index</b>	IPX5

**Optionele accessoires**

- KOPPELRAIL 800 mm, voor Thermaline 80 en Prothermetic 80 apparaten zonder opstaande rand, links of rechts PNC 912500
- PROFIEL ZIJPANEEL, RECHTS of LINKS, Thermaline 80 zonder opstaande rand, H 800 mm, eilandopstelling PNC 912508
- HANDRAIL 500x130 mm, voor montage op het front PNC 912523
- PORTIONEERSCHAP 500x200 mm, voor montage op het front PNC 912553
- AFZETSCHAP 300x800 mm, op inklapbare consoles PNC 912577
- AFZETSCHAP 400x800 mm, op inklapbare consoles PNC 912578
- AFZETSCHAP 200x800 mm, op vaste consoles PNC 912583
- AFZETSCHAP 300x800 mm, op vaste consoles PNC 912584
- AFZETSCHAP 400x800 mm, op vaste consoles PNC 912585
- FRONTPLINT 500x100 mm, voor 100 mm hoge Thermaline stelpoten PNC 912595
- SET VAN 2 ZIJPLINTEN 800x100 mm, links en rechts, eilandopstelling, voor 100 mm hoge Thermaline stelpoten PNC 912619
- SET VAN 2 ZIJPLINTEN 1600x100 mm, links en rechts, Thermaline 80 met rug-aan-rug eilandopstelling, voor 100 mm hoge Thermaline stelpoten PNC 912625
- RVS SOKKEL 500x700x100 mm, voor Thermaline 80 units, eiland opstelling PNC 912822
- KOPPELRAIL 800 mm, voor Thermaline 80 - Prothermetic 80 apparaten (links) met classic C80 apparaten (rechts), zonder opstaande rand PNC 912971
- KOPPELRAIL 800 mm, voor Thermaline 80 - Prothermetic 80 apparaten (rechts) met classic C80 apparaten (links), zonder opstaande rand PNC 912972
- EINDRAIL 800 mm, links, voor Thermaline 80 apparaten met vlak zijpaneel PNC 913109
- EINDRAIL 800 mm, rechts, voor Thermaline 80 apparaten met vlak zijpaneel PNC 913110
- EINDRAIL 800 mm, links, voor Thermaline 80 apparaten met profiel zijpaneel PNC 913200
- EINDRAIL 800 mm, rechts, voor Thermaline 80 apparaten met profiel zijpaneel PNC 913201
- PROFIEL ZIJPANEEL, LINKS, Thermaline 80 zonder opstaande rand, H 800 mm, rug-aan-rug opstelling PNC 913216
- PROFIEL ZIJPANEEL, RECHTS, Thermaline 80 zonder opstaande rand, H 800 mm, rug-aan-rug opstelling PNC 913217
- T-RAIL voor rug-aan-rug opstelling, Thermaline en Prothermetic zonder opstaande rand PNC 913227
- INZETRAIL 800 mm, Thermaline 80 tegen ander fabrikaat, links of rechts PNC 913230
- GEPERFOREERD TUSSENSCHAP voor 340 mm brede onderbouw (warm)kast, Thermaline 80-85-90 PNC 913233
- ENERGIE OPTIMALISATIE SET 14A, voor PNC 913244   
Thermaline 80-85-90. Montage af fabriek, inbouw achteraf niet mogelijk
- EINDRAIL 800 mm, links, voor Thermaline 80 apparaten met profiel zijpaneel, rug-aan-rug opstelling PNC 913249
- EINDRAIL 800 mm, rechts, voor Thermaline 80 apparaten met profiel zijpaneel, rug-aan-rug opstelling PNC 913250
- EINDRAIL 800 mm, links, voor Thermaline 80 apparaten met vlak zijpaneel, rug-aan-rug opstelling PNC 913253
- EINDRAIL 800 mm, rechts, voor Thermaline 80 apparaten met vlak zijpaneel, rug-aan-rug opstelling PNC 913254
- PROFIEL ZIJPANEEL, RECHTS of LINKS, versterkte uitvoering voor montage van een zijschap, Thermaline 80 zonder opstaande rand, H 800 mm, eilandopstelling PNC 913257
- PROFIEL ZIJPANEEL, LINKS, versterkte uitvoering voor montage van een zijschap, Thermaline 80 zonder opstaande rand, H 800 mm, rug-aan-rug opstelling PNC 913273
- PROFIEL ZIJPANEEL, RECHTS, versterkte uitvoering voor montage van een zijschap, Thermaline 80 zonder opstaande rand, H 800 mm, rug-aan-rug opstelling PNC 913274
- GELEIDERREK met 3 paar geleiders, voor tussenschap in (warm)kast van 340, 740 en 840 mm breedte, Thermaline 80, 85, 90 PNC 913279
- FILTER 500 mm, roestvrijstaal, tegen vuil, stof of vet, voor elektrische apparaten Thermaline 80-85-90 PNC 913664
- VERDEEL PANEEL Thermaline 80, H 800 mm PNC 913669
- WERKSCHAKELAAR 25A, 4 mm<sup>2</sup>. Montage af fabriek, inbouw achteraf niet mogelijk PNC 913676
- VLAK ZIJPANEEL, RECHTS of LINKS, Thermaline 80, H 800 mm, voor opstelling met de zijkant tegen een muur of tegen een andere unit PNC 913685